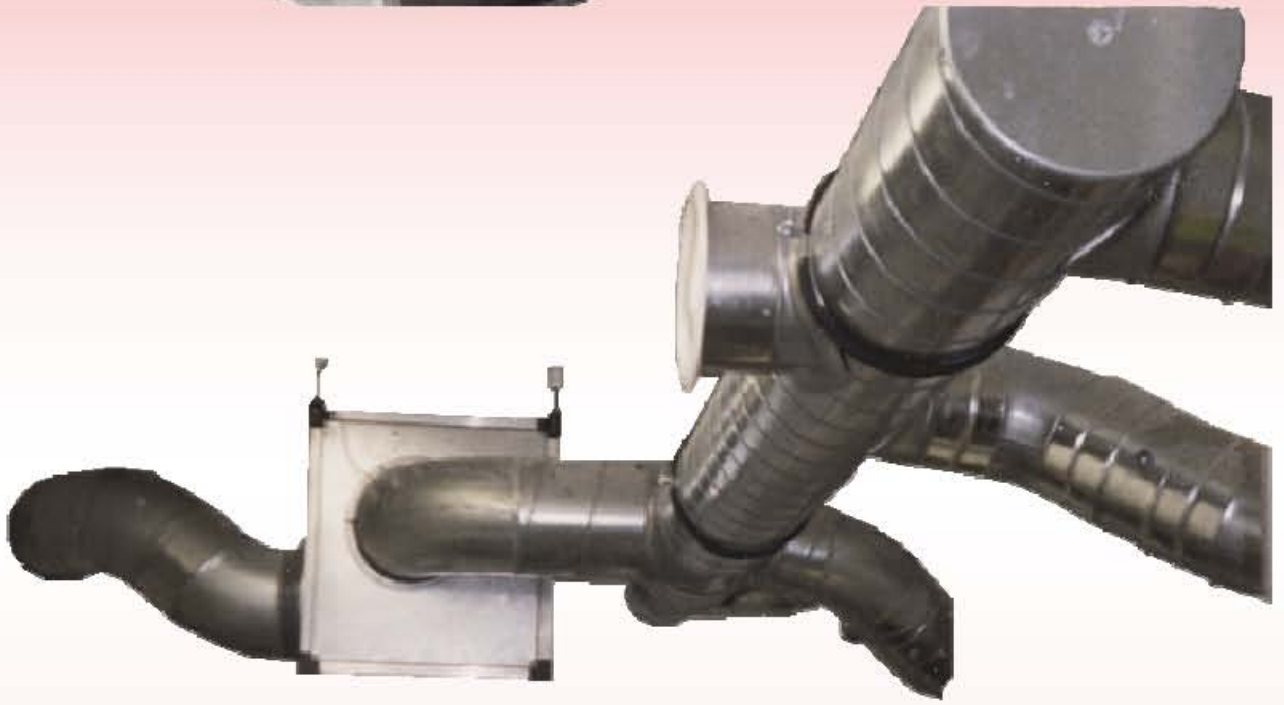


Zubehör für Dunstabzugshauben

9

Flammschutzfilter	9/1
Gewindestangen	9/1
Verstärkungsplatten	9/1
Motorschutzkästen	9/1
Lüftungskanäle und Formstücke	9/1
Kanalbögen	9/1
Kanalübergänge	9/1
Kanal-T-Stücke	9/1
Ausblasstücke, rechteckig	9/1
Regenhüte, rechteckig	9/1
Montageteile für Dunstabzugshauben	9/2-3
Rohrbögen	9/3
Rohrübergänge	9/3
Rohr-T-Stücke	9/3
Ausblasstutzen, rund	9/3
Regenhüte, Deflektorhauben rund	9/3
Revisionsdeckel für Rundrohr und Rechteckkanal	9/3
Rohrschelle	9/3
Gebläse einseitig saugend	9/4
Gebläse doppelseitig saugend	9/5
Montage-Beispiele für Gebläse	9/6



Zubehör für Dunstabzugshauben

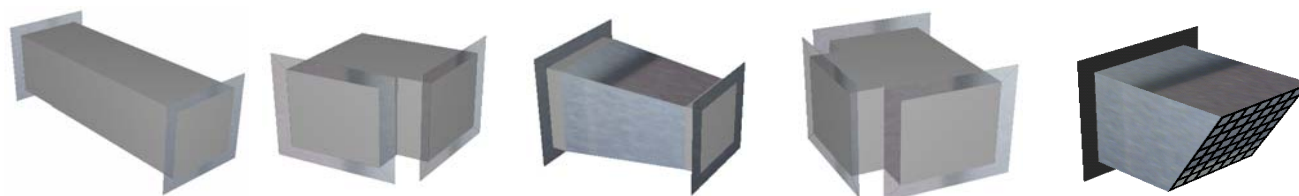


Beschreibung	Stck	Preis €
CNS Flammenschutzfilter Abm.: 500 x 500 x 20 mm	1	77,-
Abm.: 400 x 400 x 20 mm	1	64,-
Abm.: 500 x 300 x 20 mm	1	64,-
Gewindestange M10 verzinkt	1	3,-
Schutzrohr für Gewindestangen Ø 20 mm, Länge 1 m Material: CNS- 1.4301	1	12,-
Verstärkungsplatten mit Loch 12 mm Ø Abm.: 100 x 100 mm	1	8,-

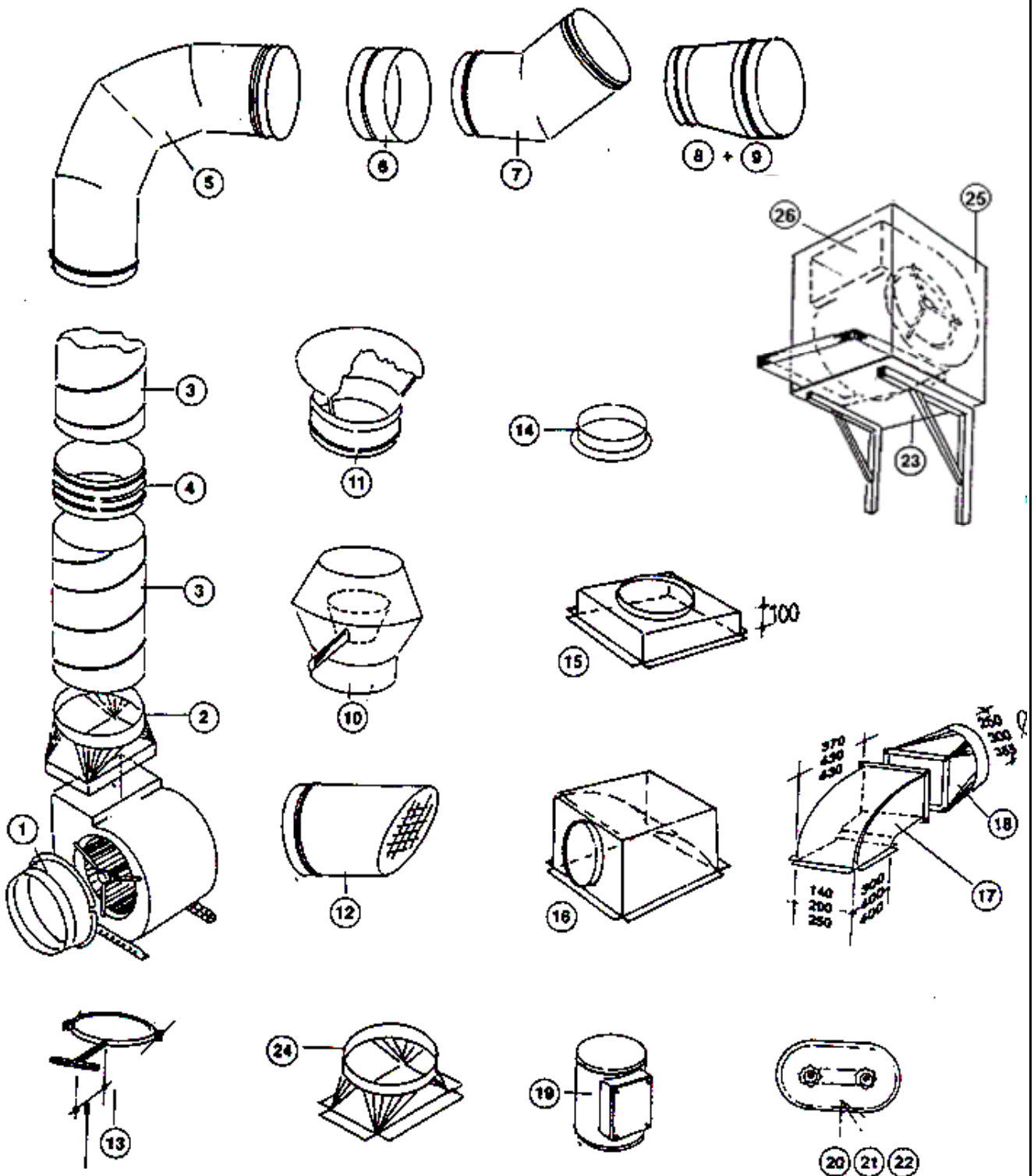
Motorschuttkasten aus verzinkten Seitenwänden Schallisoliert ohne Lüfter

Kasten für Gebläsetyp	Breite mm	Tiefe mm	Höhe mm	Stck	Preis €
D 240 - D 440	500	500	500	1	682,-
D 540 - D 640	600	600	600	1	745,-
D 670 - D 770	750	750	750	1	821,-
DS 6-770 - D 970	800	800	800	1	912,-

Lüftungskanäle und Formstücke



Querschnitt mm	lfdm.	90° Bogen	Übergang	T -Stück	Ausblas- schnauze	Regenhut
	Preis €	Preis €	Preis €	Preis €	Preis €	Preis €
200 x 200	28,-	50,-	50,-	50,-	150,-	227,-
250 x 250	35,-	50,-	50,-	50,-	155,-	239,-
300 x 300	42,-	50,-	50,-	50,-	162,-	239,-
350 x 350	49,-	57,-	50,-	56,-	174,-	256,-
400 x 400	56,-	71,-	50,-	68,-	186,-	256,-
450 x 450	63,-	88,-	50,-	81,-	198,-	279,-



Montageteile für Dunstabzugshauben



Alle Teile in feuerverzinkter Ausführung, Abb. Seite 9/2

Bild	Bezeichnung	200 Ø	250 Ø	315 Ø	355 Ø
		Preis €	Preis €	Preis €	Preis €
1	Einlassteile Motorsaugseite	35,-	35,-	37,-	38,-
2	Übergangsstück Motorauslaß auf Rohr	114,-	118,-	118,-	132,-
3	Wickelfalzrohr 3 m Stücke, Preis/lfm	19,-	24,-	39,-	44,-
4	Steckverbinder für rohre untereinander	5,-	5,-	6,-	7,-
5/7	Bogen 90°, 60°, 45°, 30°	31,-	49,-	65,-	76,-
6	Muffe zwecks Verbindung von Bogen	5,-	5,-	6,-	7,-
8	Reduzierung, 250 Ø auf 200 Ø	-	22,-	-	-
9	Reduzierung, 315 Ø auf 250 Ø	-	-	32,-	-
10	Deflektorhaube mit Ablauf	199,-	215,-	237,-	268,-
11	Dachhaube(Regenhaube)	133,-	140,-	212,-	230,-
12	Ausblasstutzen schräg mit Schutzgitter	92,-	116,-	151,-	164,-
13	Rohrschelle 2-teilig	8,-	10,-	15,-	16,-
14	Ansaugstutzen, Ausgang Haube oder Würfel	11,-	12,-	15,-	17,-
15	Ausblaswürfel für Abgang nach oben mit Ausblasstutzen	109,-	122,-	138,-	151,-
16	Ausblaswürfel für Abgang seitlich mit Leitblech für Ausblasstutzen	148,-	162,-	177,-	191,-
17	Ausblasbogen Motorauslaß/Haubendecke	50,-	50,-	50,-	57,-
18/24	Übergangsstück Ausblasbogenauf Rohr mit Flansch	262,-	285,-	-	336,-
19	Reinigungsöffnung mit Dichtung	126,-	137,-	154,-	164,-
20	Revisionsdeckel 200 x 120 mm gewölbt	23,-	23,-	23,-	23,-
21	Kanalrevisionsdeckel 200 x 120mm glatt	18,-	-	-	-
22	Kanalrevisionsdeckel 200 x 300mm glatt	26,-	-	-	-
23	Konsole 600/800/1000mm lang	92,-	111,-	129,-	-
25	Motorkasten siehe Seite 9/1	-	-	-	-
26	Gebläse siehe Seite 9/4-5	-	-	-	-
	Rückschlagklappe	155,-	160,-	195,-	-
	Sperrklappe	65,-	72,-	91,-	103,-



Volumenstrom VL [m³/h] bei p= 1,2kg / m³

Gebläse/Motor Benennung und Best.- Nr.	[A]	frei ausbl	bei Gesamtdruckdifferenz C Pt [Pa]														Anschluss wert		Preis € Gebläse	Preis € 7stufiger Trafo- Regler
			150	180	200	250	300	350	400	450	500	550	600	650	700	800	Volt	Watt		
Fischbach - Compact - Gebläse Typ CE = einseitig saugend 230V 1N ~ 50Hz und 400V 3N ~ 50Hz																				
CE 240/E 1																	230	320	436,-	155,-
CE 470/E 1	1,5	1200	1105	980	860	-	-	-	-	-	-	-	-	-	-	-	230	320	492,-	194,-
CE 570/E 15	2,1	1730	-	-	1620	1420	1060	-	-	-	-	-	-	-	-	-	230	450	587,-	208,-
CE 670/E 25	3,1	2100	-	-	2100	1960	1790	1545	-	-	-	-	-	-	-	-	230	640	698,-	223,-
CE 690/E 35	4,0	2795	-	-	-	2660	2420	2080	1330	-	-	-	-	-	-	-	230	850	756,-	223,-
CE 790/E 35	5,1	3375	-	-	-	3310	3140	2920	2650	2240	-	-	-	-	-	-	230	1100	851,-	250,-
CE 890/E 65	7,2	3825	-	-	-	3760	3640	3510	3370	3210	3020	2790	-	-	-	-	230	1500	1.285,-	257,-
CE 890/D 1	10	4915	-	-	-	-	-	4830	4665	4480	4290	4050	3780	-	-	-	400	2460	1.324,-	349,-
CE 990/D 2	6,0	5750	-	-	-	-	-	-	5690	5510	5330	5130	4900	4600	4260	-	400	3100	1.740,-	599,-
CE 9-090/D 2	7,1	6255	-	-	-	-	-	-	-	-	6160	5980	5790	5570	5320	4670	400	3760	1.891,-	652,-

H+K - Radial - Gebläse Typ RA = doppelseitig saugend 230V 1N ~ 50Hz

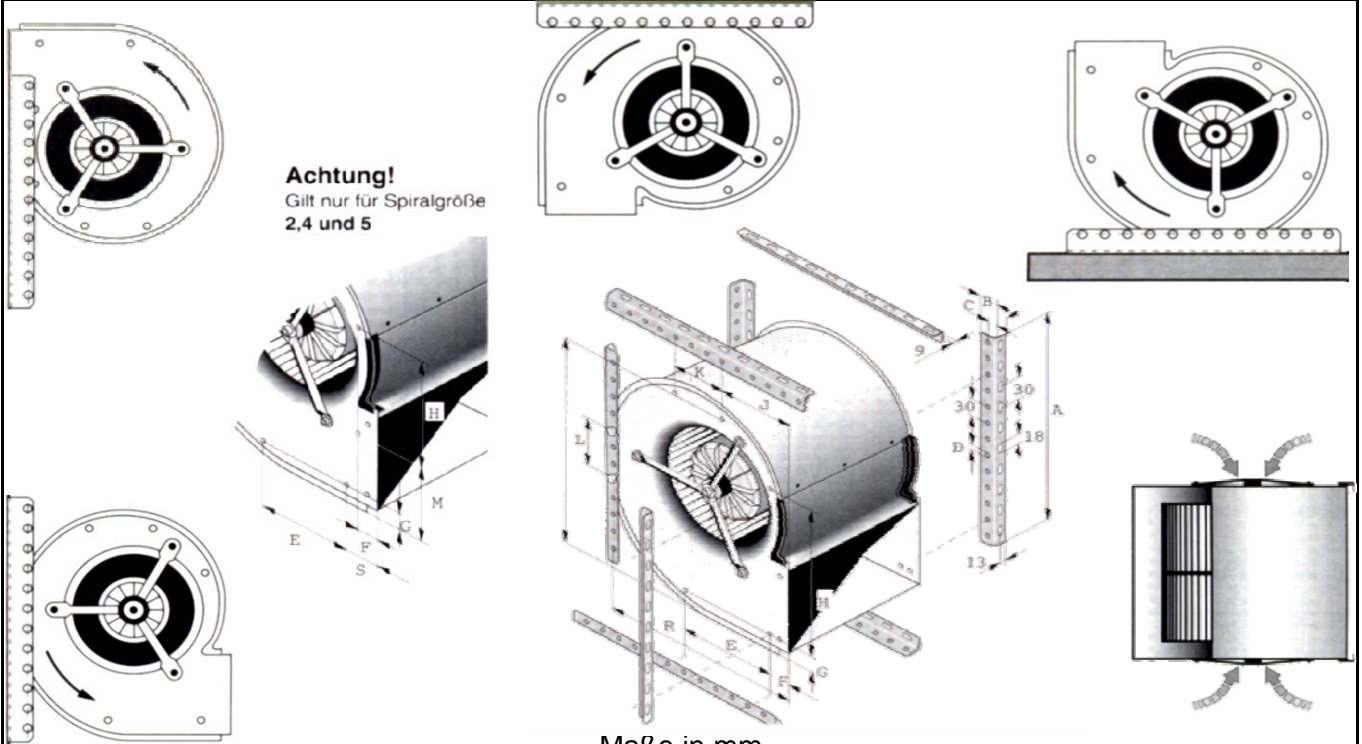
Gebläse/Motor Benennung und Best.-Nr.	[A]	m ³ /h bei 200 Pa	Anschlusswert in Volt	Preis €	
				Gebläse	Regler
RA 7/7 - 4EW	2,6	2100	230	465,-	211,-
RA 9/9 - 4EW	3,7	2800	230	533,-	223,-
Mehrpreis für Gebläseeinbau				57,-	



Volumenstrom VL [m³/h] bei p=1,2kg/m³

Gebläse/Motor Benennung und Best.-Nr.	[A]	frei ausbl.	bei Gesamtdruckdifferenz C pt [Pa]									Anschlusswert		Preis €	Preis €
			100	150	200	250	300	350	400	450	500	Volt	kW	Gebläse	7stufiger Trafo- Regler
Fischbach - Compact - Gebläse Typ D/DS = doppelseitig saugend 230V 1N ~ 50Hz und 400V 3N ~ 50Hz															
D 240/E 1	1,48	1240	1107	992								230	0,339	364,-	155,-
D 270/E 1	1,58	1550	1356	524	294							230	0,363	407,-	208,-
D 340/E 1	1,7	1620	1610	1375	785	-	-	-	-	-	-	230	0,350	509,-	208,-
D 440/E 15	1,95	1915	-	1870	1485	220	-	-	-	-	-	230	0,420	662,-	208,-
D 540/E 25	3,7	2840	-	-	-	2620	2265	920	-	-	-	230	0,770	795,-	223,-
D 570/E 25	4,0	3270	-	-	3090	2780	2320	1290	-	-	-	230	0,880	909,-	223,-
D 640/E 35	4,7	3515	-	-	-	3490	3270	2970	2480	-	-	230	1,050	1.023,-	240,-
D 670/E 35	4,9	4150	-	-	4120	3840	3500	3010	2030	-	-	230	1,100	1.098,-	240,-
DS6-770/E 65	6,4	4735	-	-	-	-	4580	4340	4060	-	3240	230	1,500	1.362,-	257,-
D 770/E 80	6,5	5960	-	-	-	-	-	6000	5700	5200	4400	230	2,820	1.627,-	257,-
bei Gesamtdruckdifferenz - pt [Pa]															
			300	400	450	500	550	600	700	800					
DS 6-770/D 1	4,8	5980	-	-	5790	5130	4240	-	-	-	-	400	2,140	1.685,-	487,-
D 770/D 1	5,4	6750		4555	3370	1045	-	-	-	-	-	400	2,500	1.702,-	599,-
D 970/D 2	6,9	8465	7690	6620	5865	4790	3215	1745	-	-	-	400	3,620	2.647,-	599,-

Montage-Beispiele für Gebläse



Achtung!
Gilt nur für Spiralgröße
2,4 und 5

Maße in mm

Gebläse-Typen	A	B	C	D	E	F	G	H	J	K	L	M	O	R	S
D 340/E 101-4	270	42	34	6,6	120	42	30,5	210	109	60	90	-	294	259	-
D 440/E 151-4	330	42	34	6,6	90	41	28	210	113	90	90	67	338	297	86
D 540/E 151-4	390	42	34	6,6	90	43	28	210	137	90	90	105	394	346	110
D 540/E 251-4	390	42	34	6,6	90	43	28	210	137	90	90	105	394	346	110
D 570/E 251-4	390	42	34	6,6	90	43	28	210	137	90	90	105	394	346	110
D 640/E 352-4	390	42	34	6,6	180	43	31	300	155	90	90	-	447	387	-
D 670/E 352-4	390	42	34	6,6	180	43	31	300	155	90	90	-	447	387	-
DS 6-770/E 651-4	390	42	34	6,6	180	43	31	300	155	90	90	-	447	387	-
D 770/E 651-4	510	59	46	9	210	53	39,5	360	158	150	150	-	508,5	442	-
DS 6-770/D 11-4	390	42	34	6,6	180	43	31	300	155	90	90	-	447	387	-
D 770/D 11-4	510	59	46	9	210	53	39,5	360	158	150	150	-	508,5	442	-
D 970/D 18-4	630	59	46	9	240	52	40,5	450	217	150	150	-	659,5	574	-
DS 9-070/D 26-4	630	59	46	9	240	52	40,5	450	217	150	150	-	659,5	574	-
DS 9-070/D 51-4	630	59	46	9	240	52	40,5	450	217	150	150	-	659,5	574	-
DS 9-001/D 51-4	630	59	46	9	240	52	40,5	450	217	150	150	-	659,5	574	-
CE 470/E 101-4	330	42	34	6,6	90	41	28	210	113	90	90	67	338	297	86
CE 570/E 151-4	390	42	34	6,6	90	43	28	210	137	90	90	105	394	346	110
CE 670/E 251-4	390	42	34	6,6	180	43	31	300	155	90	90	-	447	387	-
CE 690/E 352-4	390	42	34	6,6	180	43	31	300	155	90	90	-	447	387	-
CE 790/E 352-4	510	59	46	9	210	53	39,5	360	158	150	150	-	508,5	442	-
CE 890/E 651-4	510	59	46	9	210	66	39	390	190	150	150	-	550	497	-
CE 890/D 11-4	510	59	46	9	210	66	39	390	190	150	150	-	550	497	-
CE 990/D 18-4	630	59	46	9	240	52	40,5	450	217	150	150	-	659,5	574	-
CE 9-090/D 18-4	630	59	46	9	240	52	40,5	450	217	150	150	-	659,5	574	-
CE 9-090/D 26-4	630	59	46	9	240	52	40,5	450	217	150	150	-	659,5	574	-
CFE 640/E 151-4	390	42	34	6,6	180	43	31	300	155	90	90	-	447	387	-
CFE 740/E 251-4	510	59	46	9	210	53	39,5	360	158	150	150	-	508,5	442	-
CFE 840/E 352-4	510	59	46	9	210	66	39	390	190	150	150	-	550	497	-
CFE 8-940/E651-4	510	59	46	9	210	66	39	390	190	150	150	-	550	497	-
CFE 931/D 11-4	630	59	46	9	240	52	40,5	450	217	150	150	-	659,5	574	-
CFE 9-070/D 18-4	630	59	46	9	240	52	40,5	450	217	150	150	-	659,5	574	-