

## Kühlwanne mit stiller Kühlung



21.07.16/DF/BED/KW

**Typ**  
EBS 1/1 – 4/1

**Gerät Benennung**  
Kühlwanne mit stiller Kühlung

**Geliefert durch:**

**Kundendienst:**

**Datum:**

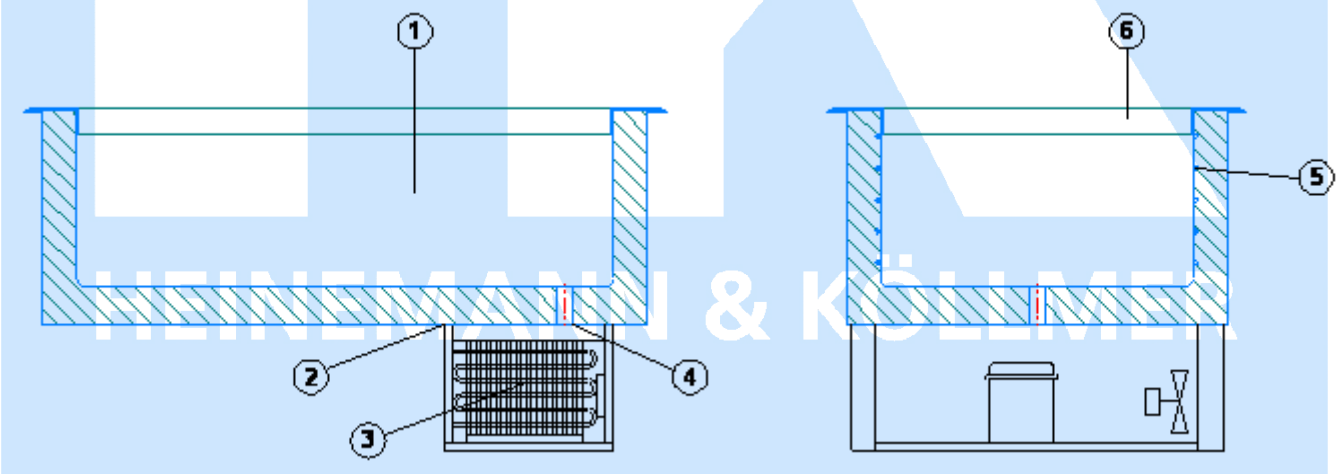
## Inhaltsverzeichnis

- 1 Übernahme
- 2 Aufstellung
- 3 Inbetriebnahme
- 4 Temperaturregelung
- 5 Außerbetriebnahme
- 6 Reinigung und Wartung

Bevor Sie die Kühlmöbel in Betrieb nehmen, lesen Sie diese Bedienungsanleitung aufmerksam durch und beachten Sie die darin aufgeführten Hinweise. Sie tragen damit selbst dazu bei, immer ein funktionstüchtiges Gerät zu besitzen.

**Bei Nichtbeachten der angegebenen Hinweise entfällt der Garantieanspruch!**

## Steckerfertig oder externer Kälteanschluss



- 1 Innenwanne
- 2 Thermostat
- 3 Kondensator
- 4 Tauwasserablauf
- 5 Verdampfer
- 6 Höhenverstellbarer Einlegerost

21.07.16/DF/BED/KW

## 1. Übernahme

Kontrollieren Sie das Gerät auf Transportschäden, sollten Sie einen Schaden feststellen, notieren Sie diesen auf den Papieren des Frachtführers sowie auf Ihrem Formular und lassen Sie sich den Schaden bestätigen. Falls der Schaden erst nach dem Auspacken auftritt, sind Sie verpflichtet, den Schaden unverzüglich, schriftlich mitzuteilen. Eine vorherige telefonische Mitteilung an Ihren Lieferanten ist ratsam.

Der Transport geht auf Ihre Gefahr, bei nicht fristgerechter Meldung eines Transportschadens erlischt Ihr Anspruch auf Regulierung.

## 2. Aufstellen

Zum Schutz wurde die Kühlwanne mit einer Plastikschutzfolie versehen. Ziehen Sie diese von der Kühlwanne ab. Ihre Kühlwanne soll rationell arbeiten. Stellen Sie deshalb die Kühlwanne nicht in die Nähe einer Wärmequelle bzw. an einen Ort, der durch starke Sonneneinstrahlung beeinflusst wird!

Wählen Sie für die Aufstellung einen Raum, der gut belüftet und staubarm ist. Der Raum soll eine relative Luftfeuchte von max. 70% nicht überschreiten!

Sichern Sie ebenfalls einen festen, waagerechten Sitz für Ihre Kühlwanne!

Achten Sie besonders darauf,

- dass dem Kondensator beim Einbau genügend Zu- und Abluft erhalten bleibt,
- dass die Luftöffnungen der Kondensatorfläche entsprechen,
- dass der Kondensator frei zugänglich ist und nie zugestellt oder zu gehalten wird.

### **Betriebsbedingungen:**

Für den ordnungsgemäßen Betrieb Ihrer Kühlwanne ist folgendes zu beachten:

Die Kühlwanne ist so ausgelegt, dass die angegebenen Innentemperaturen von +5°C bis +12°C nur bei Umgebungstemperaturen bis +25°C eingehalten und garantiert werden.

### 3. Inbetriebnahme

Bevor Sie das Gerät in Betrieb nehmen, sollten zwischen Aufstellen und Starten der Maschine zwei Stunden vergangen sein.

Diese Ruhezeit wird benötigt, um das Öl, das sich beim Transport verlagert haben könnte, zur Maschine zurücklaufen zu lassen.

Bevor Sie das Gerät endgültig in Betrieb setzen, empfehlen wir Ihnen, das Kühlgerät mit einem geeigneten Desinfektionsmittel zu reinigen.

#### Steckerfertige Geräte:

Ihre Kühlwanne wird steckerfertig mit einer etwa 2m langen Anschlussleitung geliefert. Sie darf nur über einen Schutzkontaktstecker an ein Wechselstromnetz mit einer Nennwechselspannung von 230V und einer Frequenz von 50Hz angeschlossen werden. Die elektrische Zuleitung ist mit 10A (träge) abzusichern.

Der Anschluss an eine andere Spannung, Stromart oder Frequenz ist nicht zulässig.

Die Installation der Schutzkontaktsteckdose hat durch den Elektrofachmann zu erfolgen. Es sind die landesüblichen Bestimmungen einzuhalten.

Mit dem beiliegenden verstellbaren Einlegerosten kann die Ware optimal in der Kühlwanne platziert werden.

#### Geräte mit externem Kälteanschluss:

Anschlussarbeiten dürfen nur vom Fachhändler durchgeführt werden.

### 4. Temperaturregelung

Die Regelung der Innenraumtemperatur erfolgt über die elektrische Temperaturregelung. Dieses ist unterhalb der Kühlwanne leicht zugänglich.

Werkseits ist die Kühlwanne auf eine Temperatur von 6°C eingestellt. Die von Ihnen gewünschte Temperatur kann durch Halten der linken oberen Taste (Temperaturtaste) und Drücken der rechten oberen Taste für höhere Temperatur bzw. rechten unteren Taste für niedrigere Temperatur eingestellt werden.

Nach einer Temperaturverstellung dauert es einige Zeit, bis die gewünschte Temperatur erreicht wird. Prüfen Sie erst einige Stunden später die Temperatur im Innenraum mit einem genauen Thermometer und verstellen Sie das Thermostat eventuell neu. Die Temperatureinstellung soll möglichst nur durch einen Fachhändler erfolgen.

Je nach Umgebungstemperatur und Luftfeuchte darf die Innentemperatur nicht zu tief eingestellt werden, dies könnte an exponierten Stellen zu starker Eisbildung am Kühlelement führen. Dadurch wird die Kälteleistung beeinträchtigt und die kontinuierliche Abtauung, welche von Ihrem Fachhändler auf bestimmte Abtauintervalle eingestellt wurde, verhindert.

## 5. Außerbetriebnahme

Ihre Kühlwanne wird durch betätigen des Hauptschalters bzw. durch das Ziehen des Schutzkontaktsteckers aus der Steckdose außer Betrieb gesetzt.

Achten Sie bitte stets darauf, dass das Kühlgut aus einer nicht im Betrieb befindlichen Kühlwanne entfernt wird!

Vergessen Sie bitte nicht, Ihre Kühlwanne nach längerer Betriebsunterbrechung zu reinigen.

## 6. Reinigung und Wartung

**KEINE SCHUTZ- ODER SICHERHEITSVORRICHTUNGEN ENTFERNEN !**

Vor sämtlichen Reinigungs- und Wartungsarbeiten muss das Gerät stromlos gemacht werden.

Netzstecker ziehen oder Sicherung abschalten.

Das Gerät ist regelmäßig innen und außen zu reinigen. Außen sollte ein handelsübliches Edelstahlpflegemittel Anwendung finden. Der Innenraum ist mit lauwarmen Seifenwasser zu reinigen.

Reinigungsmittel dürfen keine ätzenden Substanzen enthalten. Keine Scheuermittel oder Stahlwolle verwenden!

Durch das Herausnehmen der Innenwanne gelangen Sie zur Bröselwanne, diese ist bei den Reinigungsarbeiten, ebenfalls zu säubern. Anschließend die Innenwanne wieder einsetzen.

### **Achtung:**

Gerät darf nicht mit einem Wasserstrahl oder Hochdruckreiniger abgespritzt werden.

### **6.1 Kondensator**

Bei steckerfertigen Geräten müssen die Lamellen des Kondensators im Aggregatfach regelmäßig, mindestens alle 2 Monate, mit einem Pinsel oder einer Bürste gereinigt werden.

Bei Verschmutzung durch Öl oder Fettdämpfe sind Reinigungsmittel zu Hilfe zu nehmen.

Denken Sie nach der erfolgten Reinigung daran, den Netzstecker wieder einzustecken und das Gerät einzuschalten.

## 7. Allgemeine Hinweise

Bevor Sie die Kühlwanne mit Kühlgut beschicken, warten Sie, bis die gewünschte Temperatur erreicht ist.

**Füllen Sie nie zuviel bzw. warme Ware auf einmal ein. Andernfalls verzögert sich der Abkühlvorgang.**

## 8. Störungen

Ehe der Kundendienst angefordert wird, bitte folgendes überprüfen:

**Arbeitet das Kühlgerät gar nicht, prüfen Sie bitte folgende Punkte:**

- Stromversorgung unterbrochen?
- Sicherung ausgefallen?
- Schutzkontaktstecker fest in Steckdose?
- Einschalter betätigt?

**Zu wenig Kühlleistung:**

- Kondensator gereinigt?
- Umgebungstemperatur zu hoch?
- Zu viele oder zu warme Lebensmittel im Gerät?
- Verdampfer nicht abgetaut?

Sind die angeführten Möglichkeiten nicht Ursache der aufgetretenen Störungen, wenden Sie sich bitte an Ihren Kundendienst.

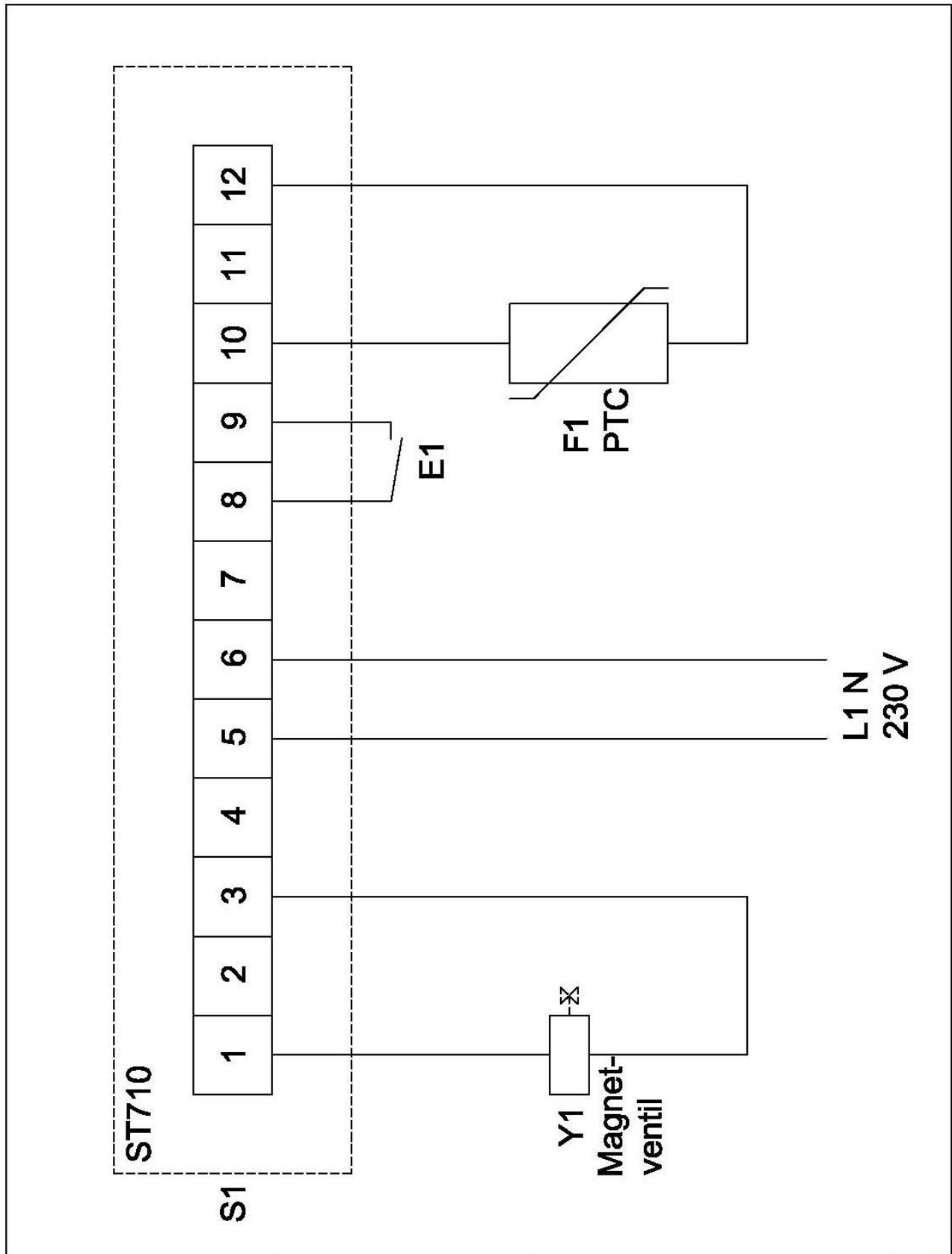
**Wichtig:**

Für Warenverlust sind wir nicht haftbar, auch dann nicht, wenn das Gerät noch unter Garantie steht. Daher empfiehlt es sich, die Temperatur Ihres Gerätes periodisch zu überprüfen.

# HEINEMANN & KÖLLMER



# 9. Schaltplan



Dateiname/ File name <b>Kühlwanne</b>		Bezeichnung/ Drawing Title <b>Schaltbild</b>		Heinemann + Köllmer Großküchen Wölfs GmbH&Co.KG Waldstr. 35 99885 Wölfs Tel.: 03624/335793 Fax: 335794			
Maßstab/ Scale 1 : --		Format/ Size DIN A4		<b>Schaltplan</b>			
		Date					
		Gezeichnet/ Drawn by <b>Frommann</b> 21.06.07		<b>Kühlwanne mit stiller Kühlung</b>			
		Geprüft/ Checked by <b>Heinemann</b>					
		Design/ Designed by		Blatt/ Rev 1 Blätter/ Sheet 1/1			

21.07.16/DF/BED/KW







## EG - Konformitätserklärung



Die Firma

Heinemann & Köllmer Großküchen Wölfis GmbH & Co. KG

Waldstraße 35, 99885 Wölfis

bestätigt hiermit, dass das Produkt

**Gerätetyp:**

**EBS 1/1 – 4/1**

die grundlegenden Anforderungen erfüllt, die zur Angleichung der Rechtsvorschriften der Mitgliedstaaten

- in der Richtlinie 73/23/EWG vom 19. Februar 1973 über die Sicherheit von elektrischen Betriebsmitteln bei der Verwendung innerhalb bestimmter Spannungsgrenzen einschließlich den in den Richtlinie 93/68/EWG vom 22. Juli 1993, Artikel 13 genannten Änderungen,
- in der Richtlinie 89/336/EWG, 92/31/EWG und 93/68/EWG, Artikel 5 über die elektromagnetische Verträglichkeit

festgelegt sind.

**Prüfungsgrundlagen: EN 60335-1: 1994 + A11: 1995, EN 60335-2-36: 1995,  
EN 55014: 1993, EN 55104: 1995**

Bei nicht mit uns abgestimmten Änderungen verliert diese Erklärung ihre Gültigkeit.

Wölfis, ..... 21.07.16 .....

  
Heinemann + Köllmer  
Großküchen Wölfis GmbH & Co. KG  
Waldstraße 35, 99885 Wölfis  
Tel: 03624 / 335 793 Fax: 335 794

.....  
Thomas Heinemann  
Geschäftsführer



**Heinemann & Köllmer**  
Großküchen Wölfis GmbH & Co.KG  
*Vertrieb, Planung und Herstellung von*  
*Großküchen- und Cafeteriaeinrichtungen*  
Am Sandweg 5, Werk 1, 99885 Wölfis,  
Tel: 03624/3748-0  
Fax: 03624/3748-17